

IV 68 Faltanlage

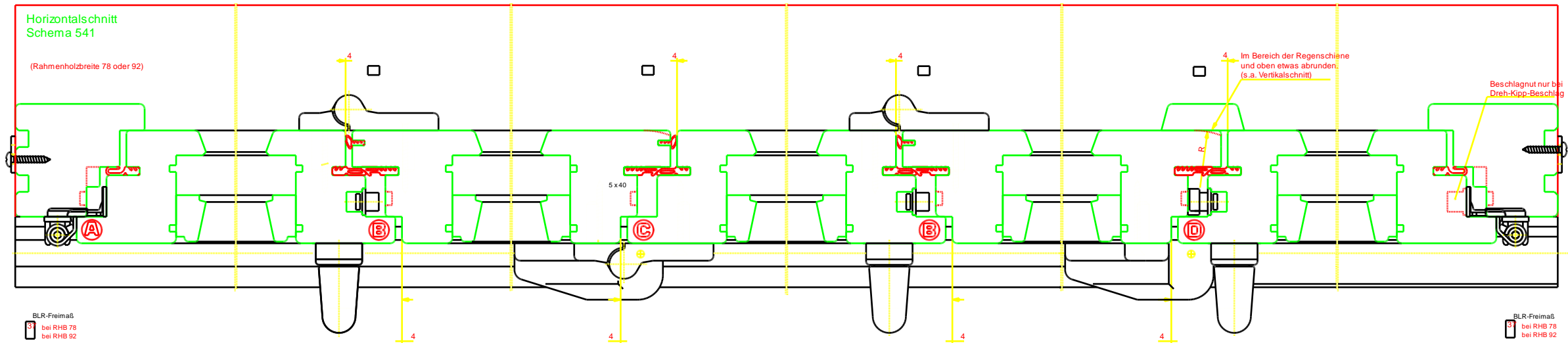


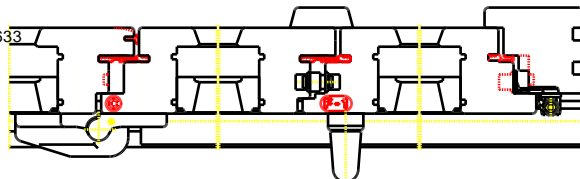
Tabelle zur Ermittlung der FB
(nur bei Berücksichtigung der eingerahmten Maße)

Schema	n bei Rahmenholzbreite	FB	FB
321,330	2	22	50
431	3	24	24
541,550,532	4	30	2
651,633	5	28	28
761,770,743	6	54	54

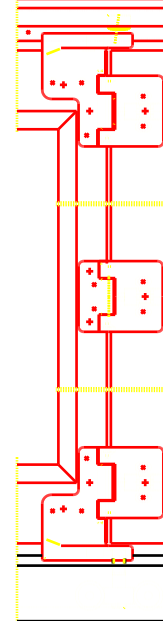
Allgemeine Formel

$$FB = \frac{RAB + (\text{Flügelanzahl}) \cdot 126 - (2 \cdot \text{BLR Freimaß})}{\text{Anzahl der Flügel}}$$

Schema 431, 651, u. 633
mit Getriebe DSG 3



Schnittpunkt C
untenlaufend
1:2,5



Schnittpunkt D
untenlaufend
1:2,5



Vertikalschnitt
untenlaufend

